

Controle inteligente universal Wi-Fi Alumbra

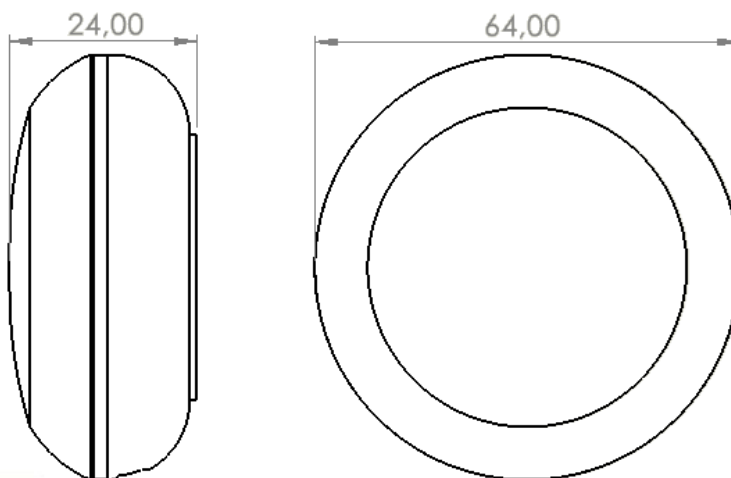
Centralize seus controles remotos em um único dispositivo o que irá te proporcionar mais praticidade e comodidade, ar-condicionado, televisão, aparelho de som, home theater, fitas leds RGB, etc, traga tudo para dentro do seu Smartphone e utilize como desejar através do aplicativo Alumbra Vivax e transforme até o dispositivo mais simples em inteligente.



Características Técnicas:

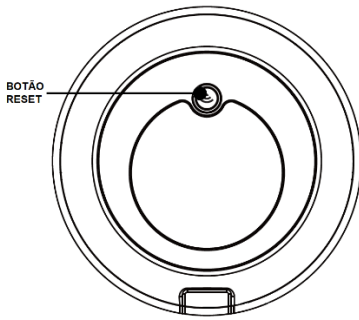
- Tensão de Alimentação: 5VDC/1A – Utilizar adaptador e cabo originais que vem na caixinha;
- Tensão de Alimentação da fonte (Adaptador): 100 ~ 240 Vac 50/60Hz (Bivolt Automático);
- Consumo do produto: $\leq 0.5W$;
- Frequência do infravermelho: 38K;
- Direção do infravermelho: Multidirecional;
- Distância do infravermelho: $\leq 10m$ (sem obstáculos);
- Wi-fi 2.4GHz, padrão 802.11b/g/n;
- iOS 9.0 ou superior | Android 4.4 ou superior;
- Homologação Anatel: 08206-21-11765.

Dimensões:



Configurações:

Instale o app Alumbra Vivax pelo Google Play Store ou Apple Store e crie uma conta;



1. Pressione e segure o botão por mais de 5s, até o led piscar.



2. Vá até a família "outros produtos" ao lado esquerdo da tela de adicionar dispositivos e clique em infravermelho inteligente.



3. Coloque o SSID (Certifique-se que o aparelho esteja conectado na rede que deseja conectar o dispositivo) e a senha.



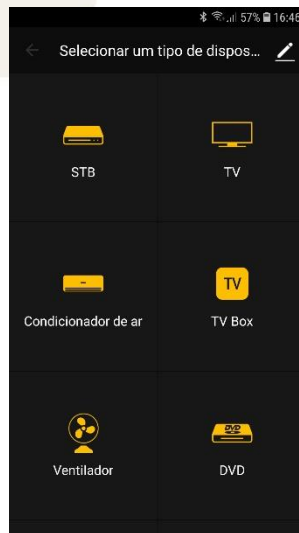
Ligue o dispositivo e confirme se o indicador está piscando rapidamente.
Nota: conclua a distribuição de rede em até 3 minutos após redefinir o dispositivo.

Confirme se a luz está piscando
Próximo
Redefinir dispositivo passo a passo

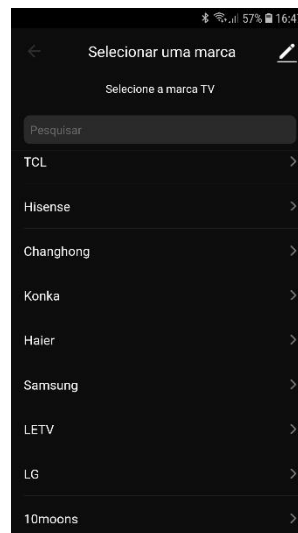
4. Certifique-se que o led esteja piscando rapidamente.



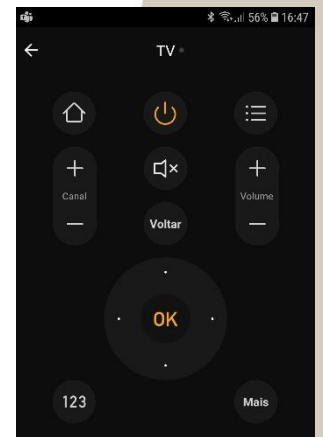
5. Após a finalização do pareamento, renomeie como desejar.



6. Selecione o tipo de aparelho desejado.



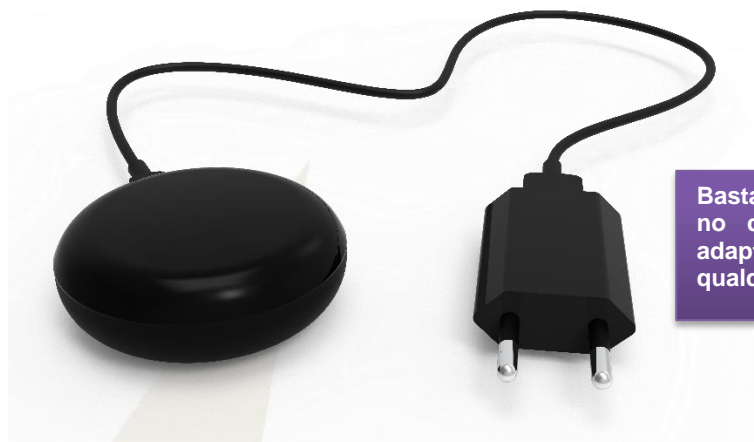
7. Selecione também a marca do aparelho.



Aponte o controle remoto para o dispositivo e prima o pelo menos três teclas para combinação.

Combinado Próximo (1 / 66)

7. Faça o teste dos botões para validar se está compatível, caso sim clique em combinado, caso não clique em próximo para modificar o modelo do controle remoto e testar novamente até que ache o modelo compatível.

Esquema de ligação:

Basta conectar o cabo no dispositivo e no adaptador e ligá-lo em qualquer tomada.

Referências:

Referência	Linha	Descrição
8053	VIVAX	CONTROLE INTELIGENTE UNIVERSAL WI-FI