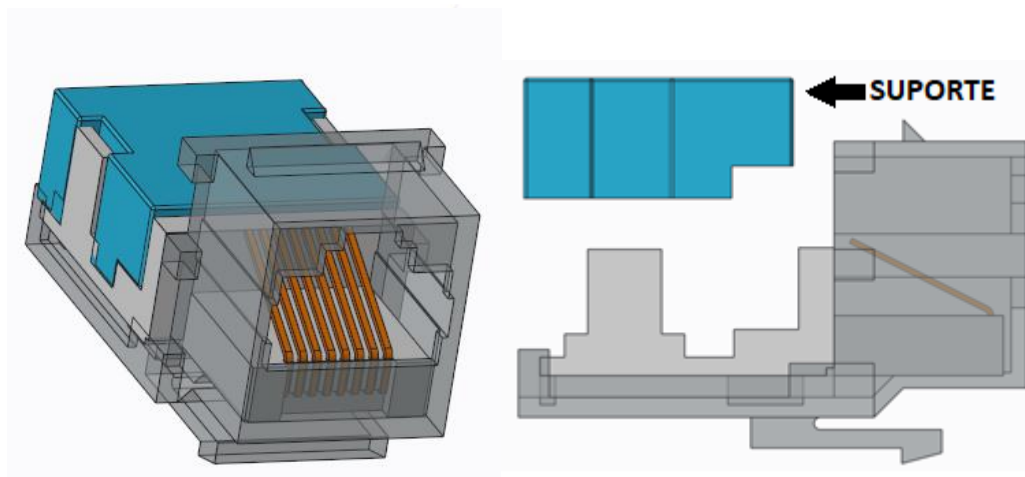


Tomada RJ-45 Cat 5e

Adaptador utilizado para cabeamento de rede, para os padrões T568A e T568B.

Produto:



Referências:

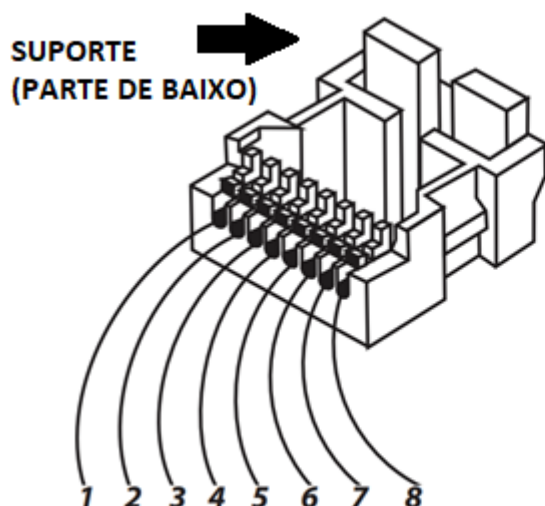
Referência	Linha	Descrição
85516	PRÓ Class	Tomada RJ 45 cat 5 – Black Piano
85416	PRÓ Class	Tomada RJ 45 cat 5 – Champagne
85466	PRÓ Class	Tomada RJ 45 cat 5 – Grafite
85566	PRÓ Class	Tomada RJ 45 cat 5 – Titanium
85716	PRÓ Class	Tomada RJ 45 cat 5 – Preto Ébano
85317	Gracia / Gracia Maxx	Tomada RJ 45 cat 5 – Branco
85363	Gracia / Gracia Maxx	Tomada RJ 45 cat 5 – Preto
85061	Inova PRÓ	Tomada RJ 45 cat 5 – Branco
85635	Bliss PRÓ	Tomada RJ 45 cat 5 – Branco
85137	Bianco PRÓ	Tomada RJ 45 cat 5 – Branco
6568	Siena	Tomada RJ 45 cat 5 – Branco

Características Técnicas:

- 8 vias;
- 125Mhz;
- Categoria 5e;

Instruções para instalação:

1. Remova 30mm da capa protetora do cabo par traçado e encaixe no suporte do conector fêmea RJ-45;
2. Encaixe a sequência dos fios de acordo com a respectiva cor do adesivo fixado no suporte.



	T568 A	T568 B
1	Branco/Verde	Branco/Laranja
2	Verde	Laranja
3	Branco/Laranja	Branco/Verde
4	Azul	Azul
5	Branco/Azul	Branco/Azul
6	Laranja	Verde
7	Branco/Marrom	Branco/Marrom
8	Marrom	Marrom

3. Após colocar a sequência correta dos fios, corte o excesso para poder encaixar no corpo do suporte RJ 45. Pressione até fazer "CLIC".

Observações:

Ligação direta: A com A ou B com B;

Ligação Crossover: A com B ou B com A;

Não é necessário desencapar o fios, eles são automaticamente desemcapados quando o suporte é encaixado no conector.