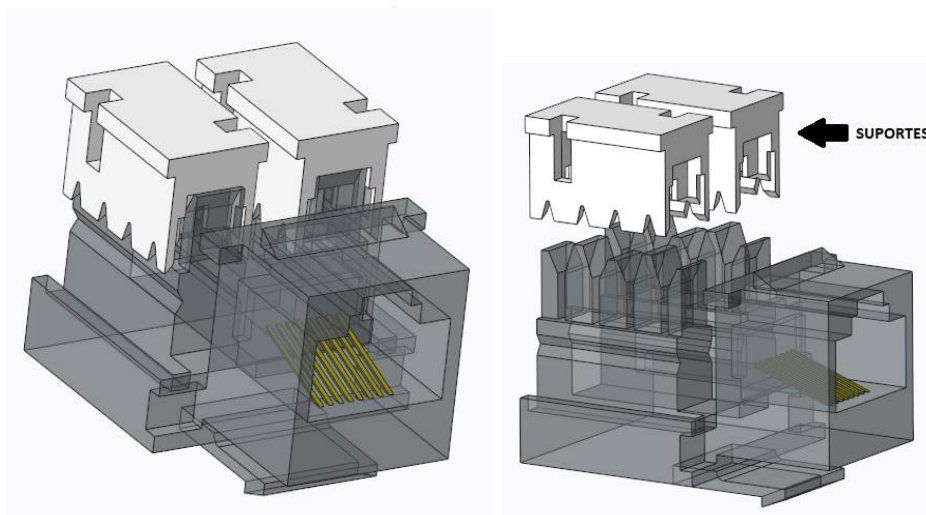


## Tomada RJ-45 Cat 5e

Adaptador utilizado para cabeamento de rede, para os padrões T568A e T568B.

### Produto:



### Referências:

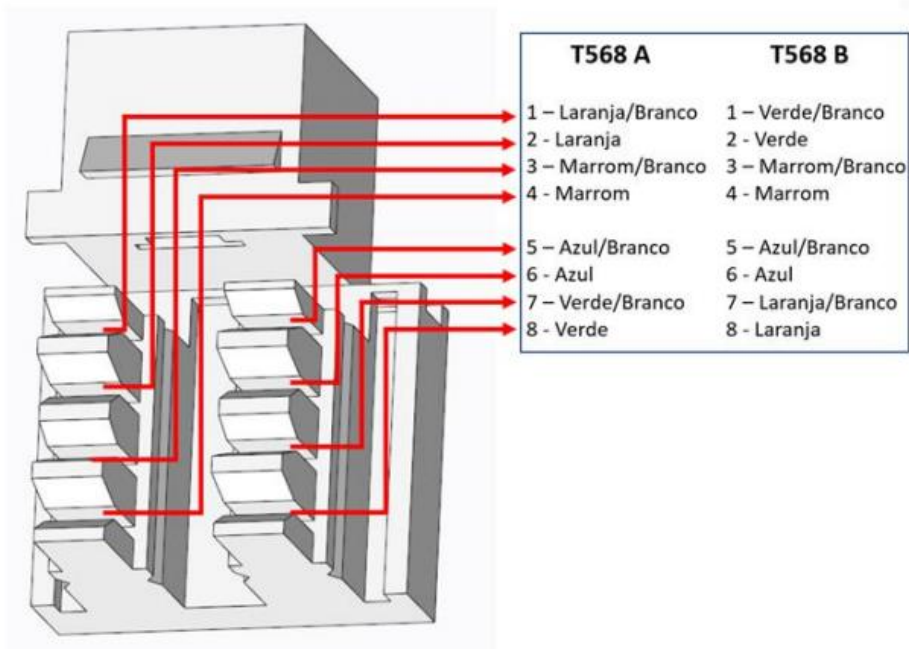
Referência	Linha	Descrição
85516	PRÓ Class	Tomada RJ 45 cat 5 – Black Piano
85416	PRÓ Class	Tomada RJ 45 cat 5 – Champagne
85466	PRÓ Class	Tomada RJ 45 cat 5 – Grafite
85566	PRÓ Class	Tomada RJ 45 cat 5 – Titanium
85716	PRÓ Class	Tomada RJ 45 cat 5 – Preto Ébano
85317	Gracia / Gracia Maxx	Tomada RJ 45 cat 5 – Branco
85363	Gracia / Gracia Maxx	Tomada RJ 45 cat 5 – Preto
85061	Inova PRÓ	Tomada RJ 45 cat 5 – Branco
85635	Bliss PRÓ	Tomada RJ 45 cat 5 – Branco
85137	Bianco PRÓ	Tomada RJ 45 cat 5 – Branco
6568	Siena	Tomada RJ 45 cat 5 – Branco

### Características Técnicas:

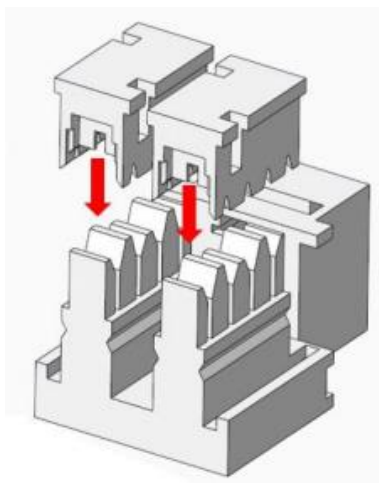
- 8 vias;
- 125Mhz;
- Categoria 5e;

## Instruções para instalação:

1. Remova 30mm da capa protetora do cabo par traçado e encaixe no conector na área demarcada na figura do item 2;
2. Encaixe a sequência dos fios de acordo com a respectiva cor do adesivo fixado ao lado da peça.



3. Após colocar a sequência correta dos fios, corte o excesso para poder encaixar os suportes de acordo com a figura abaixo, pressione até sentir o encaixe.



### Observações:

*Ligação direta: A com A ou B com B;*

*Ligação Crossover: A com B ou B com A;*

*Não é necessário desencapar o fios, eles são automaticamente desemcapados quando o suporte é encaixado no conector.*