

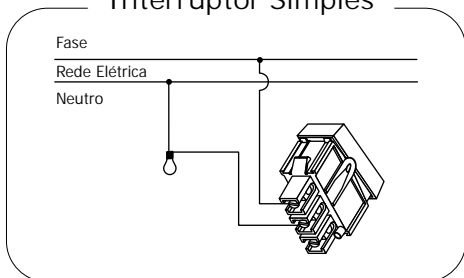
# Esquemas de Instalação

Manual de orientação

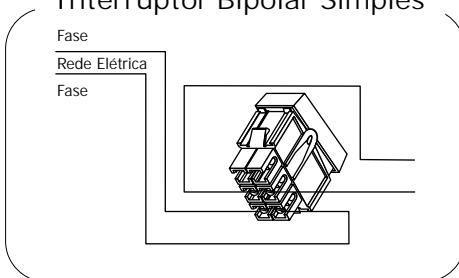
## INTERRUPTORES:

Dispositivos de manobra destinados a ligar/desligar o circuito elétrico (lâmpadas/motores) através da abertura ou fechamento do mesmo.

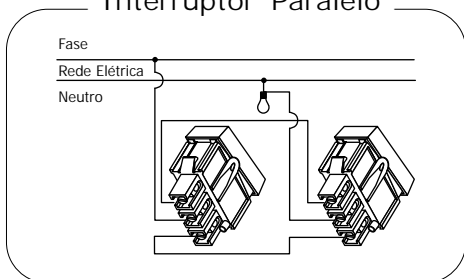
### Interruptor Simples



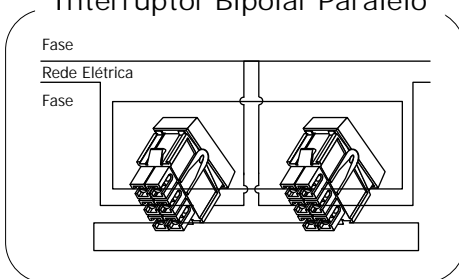
### Interruptor Bipolar Simples



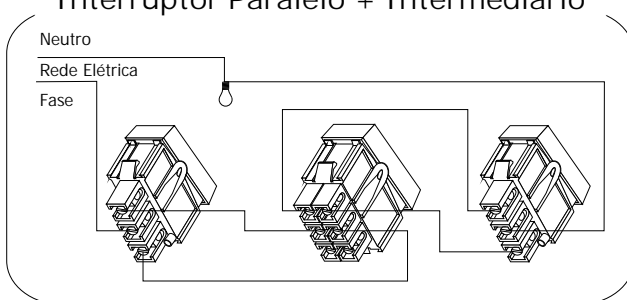
### Interruptor Paralelo



### Interruptor Bipolar Paralelo



### Interruptor Paralelo + Intermediário

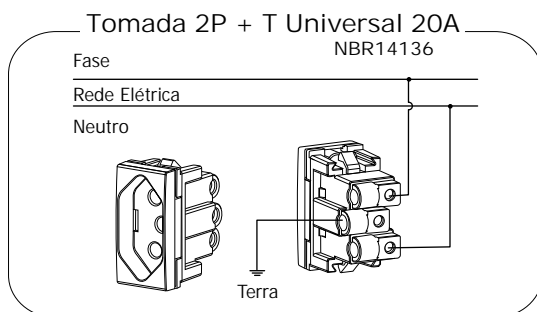
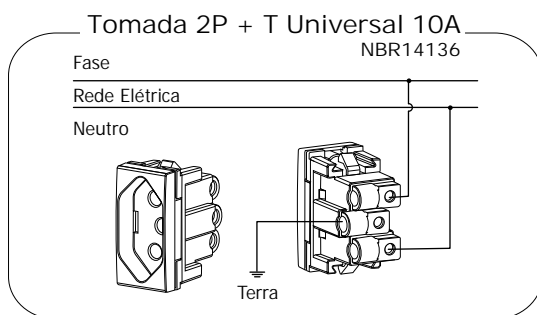


Sempre desligue a rede elétrica antes de instalar ou fazer qualquer tipo de manutenção .

## TOMADAS:

Dispositivo elétrico terminal, destinado a conexão de equipamentos (utensílios elétricos), através de plugues (pinos) adequados. São pontos terminais de energia.

O uso pode ser residencial ou industrial monofásica, bifásica ou trifásica, aterrada ou não. As tomadas residenciais tem geralmente, uma capacidade média de 10A/250V e 20A/250V.

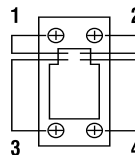


Sempre desligue a rede elétrica antes de instalar ou fazer qualquer tipo de manutenção .

## TOMADA JACK 4 VI AS PARA TELEFONE (RJ11)

Para instalações residenciais:

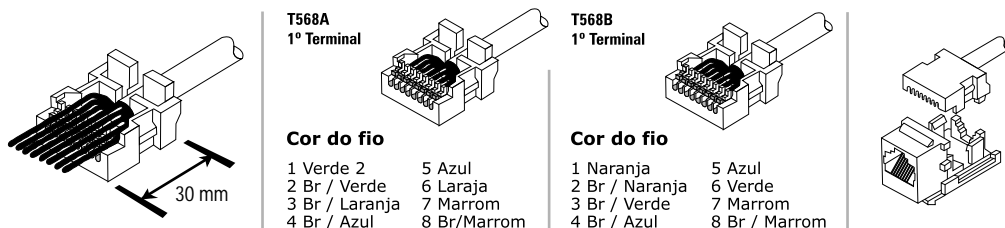
- Conectar os fios (VD) verde e (VM) vermelho para conexão.
- Os fios nas cores Preto e Amarelo servem para puxar extensões.



## TOMADA JACK 8 VI AS PARA TELEFONE (RJ45)

Categoria 5E - 125MHZ

Não é necessário descascar os fios, eles serão automaticamente descascados quando o suporte é pressionado no corpo do conector.

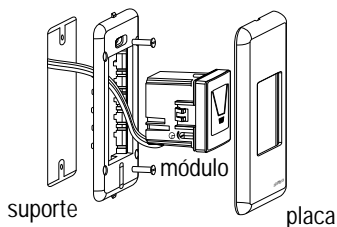


Remova 30 mm da capa protetora do cabo par trançado e encaixe no suporte do conector RJ45. Encaixe os pares dos fios seguindo as cores dos pinos de acordo com um dos padrões desejados. (T568A ou T568B). Conforme ilustração.

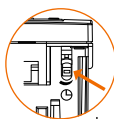
## MINUTERIA

A Minuteria eletrônica Alumbra tem a função de acionar a lâmpada, de acordo com o tempo previamente ajustado.

Produto Bivolt, geralmente utilizado em escadas, halls, garagens, corredores, etc. A cada toque no pulsador, promovendo economia de energia elétrica.



- Potência 1000VA
- Tempo de acionamento: 20 segundos a 3 minutos.



\* detalhe do ajuste de tempo

## SENSORES DE PRESENÇA

Tem a função de acionar a luminosidade de algum ambiente que utilize lâmpadas incandescentes, fluorescentes ou halógenas, de acordo com o movimento de pessoas.

A Alumbra oferece Sensores de teto, sobrepor e articulado.

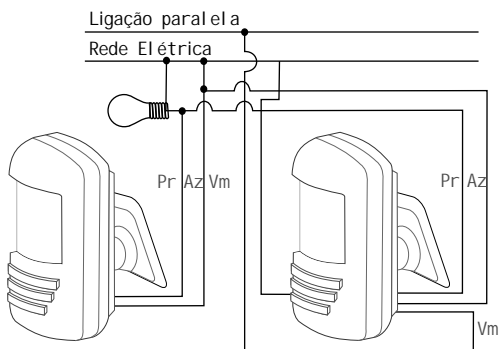
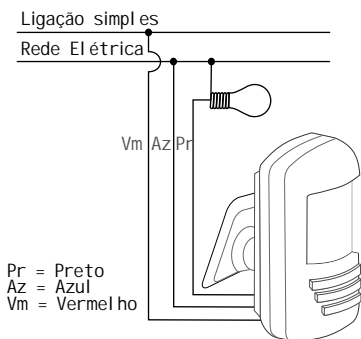
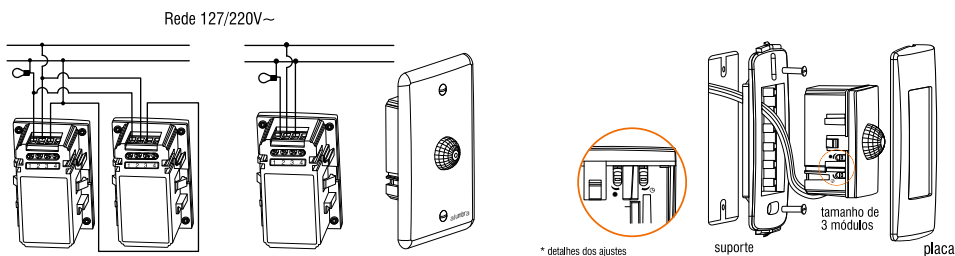
- Economia de energia

- Área de detecção:

R = 3m / 360° (teto)

R = 6m / 120° (embutir)

R = 12m / 110° (articulado)



### Permite ajuste de tempo

Girando a chave no sentido anti-horário diminui-se o tempo.

Girando no sentido horário aumenta-se o tempo.

**Ajuste do tempo de 20" a 6'**

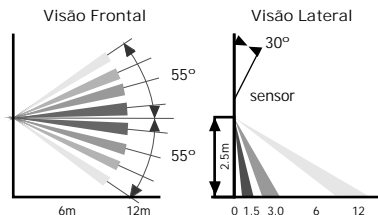


### e luminosidade

Girando a chave totalmente no sentido anti-horário o sensor acionará com qualquer luz ambiente.

Girando totalmente no sentido horário o sensor acionará somente no escuro.

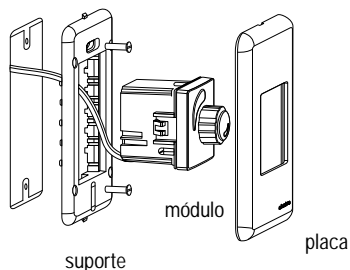
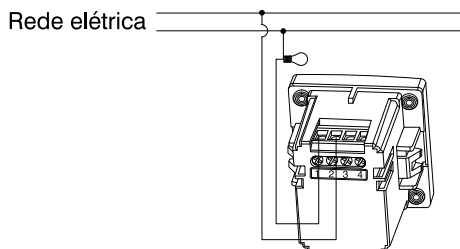
**Ajuste de luminosidade de acordo com a luz ambiente.**



Sempre desligue a rede elétrica antes de instalar ou fazer qualquer tipo de manutenção .

## VARIADORES DE LUMINOSIDADE

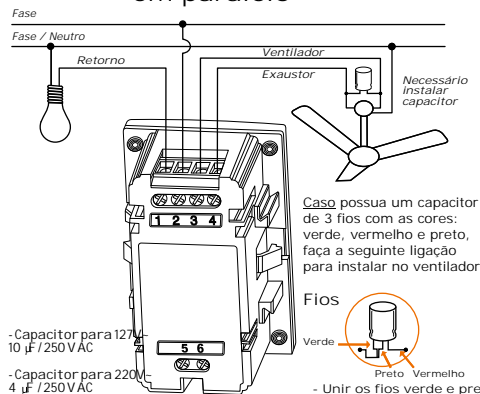
Desenvolvido para variar a intensidade da luz ambiente. Pode ser utilizado somente com lâmpadas incandescentes, dicróicas sem transformador ou com transformador dimmerizável. Nos modelos rotativos, deslizantes e digitais, garantem maior conforto, segurança e economia.



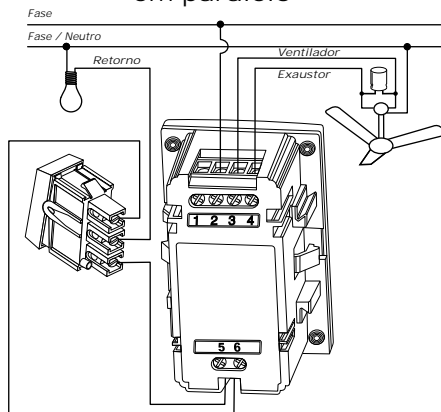
## CONTROLE DE VENTILADOR

Desenvolvido para variar a velocidade de rotação de 'ventiladores' em geral. Possui chave para inverter a rotação das pás (exaustão/ ventilação) e outro para ligar/desligar lâmpadas de outro ponto do ambiente. Disponível nas versões bivolt e monovolt, com ou sem ligação em paralelo.

### Ligação SEM interruptor em paralelo



### Ligação COM interruptor em paralelo

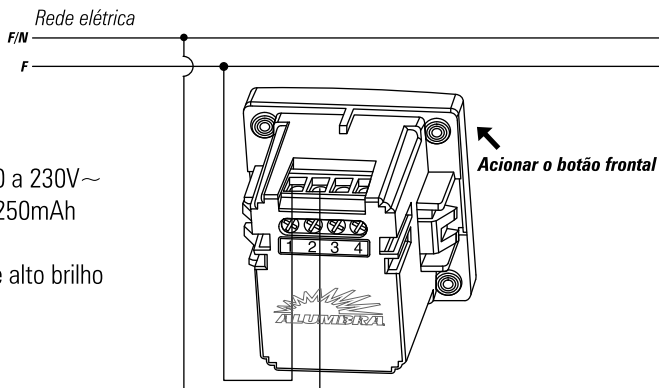


Sempre desligue a rede elétrica antes de instalar ou fazer qualquer tipo de manutenção .

## Luz de emergência autônoma

Desenvolvida para iluminar ambientes automaticamente em casos de falta de energia elétrica. Seu uso é recomendado em escadas, halls, corredores e muitos outros pontos de ambientes com bom ângulo para dispersão da luminosidade dos leds.

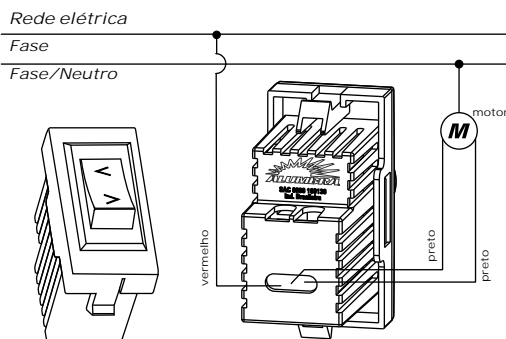
- Tensão: Bivolt automático 90 a 230V~
- Bateria interna: NIMH 3,6V 250mAh
- Autonomia: 2 horas
- Tipo de lâmpadas: 5 Leds de alto brilho
- Fluxo luminoso: 18 lumens
- Ângulo de dispersão: 100°



## Interruptor 3 estágios

Produto desenvolvido para acionar equipamentos que tenham motores com inversão de sentido, tais como persianas, telões, cortinas, toldos elétricos, ventiladores de teto e produtos similares. Promove maior conforto e praticidade para os usuários.

- O interruptor possui 3 estágios, tendo como ponto neutro o estágio central;
- Corrente elétrica: 10 A - 250V~
- Potência máxima: 1270W - 127V~  
2200W - 220V~



Sempre desligue a rede elétrica antes de instalar ou fazer qualquer tipo de manutenção .



Faça parte  
do nosso time.

Teste seu

Conhecimento

Acesse:

[www.alumbra.com.br/linhadireta](http://www.alumbra.com.br/linhadireta)

O mais novo portal de

formação e informação  
da Alumbra.

Veja, leia,  
baixe apostilas e  
materiais didáticos.  
Confira!

Alumbra Produtos Elétricos e Eletrônicos Ltda.  
Rua Guimarães Rosa, 450 • Jd. Continental • São Bernardo do Campo • SP  
CEP 09851-380 • Fone: 11 4393.9300 • Fax: 11 4393-9320  
[www.alumbra.com.br](http://www.alumbra.com.br) • [sac@alumbra.com.br](mailto:sac@alumbra.com.br)

